

减小输出纹波电压的方法

引言

开关电源具有效率高，输出电压可调范围大、损耗小、体积小、重量轻而得到了广泛的应用。但是在使用过程中，稳定的直流输出电压中常会伴随着交流分量，这些交流分量便是电压纹波。纹波有很多害处，会缩短电器使用寿命或导致电器产生噪声等，所以在做系统设计时，就要将输出纹波电压控制在可接受的范围内。本文以 XL4016 降压电路为例，简述几种抑制输出纹波电压的方法。

方法 1.添加 RC 吸收电路

在高速开关电流回路中，要考虑寄生参数，在肖特基二极管反向恢复期间，电路中寄生的等效电感和等效电容构成一个 LC 振荡器，产生高频振荡，继而产生毛刺电压。可以通过在芯片 SW 对 GND 之间添加 RC 吸收回路，达到减小输出纹波的目的。电阻 R 一般取 10Ω 左右，电容 C 取 1nF 以内,图 1 为添加 RC 吸收电路的电路图：

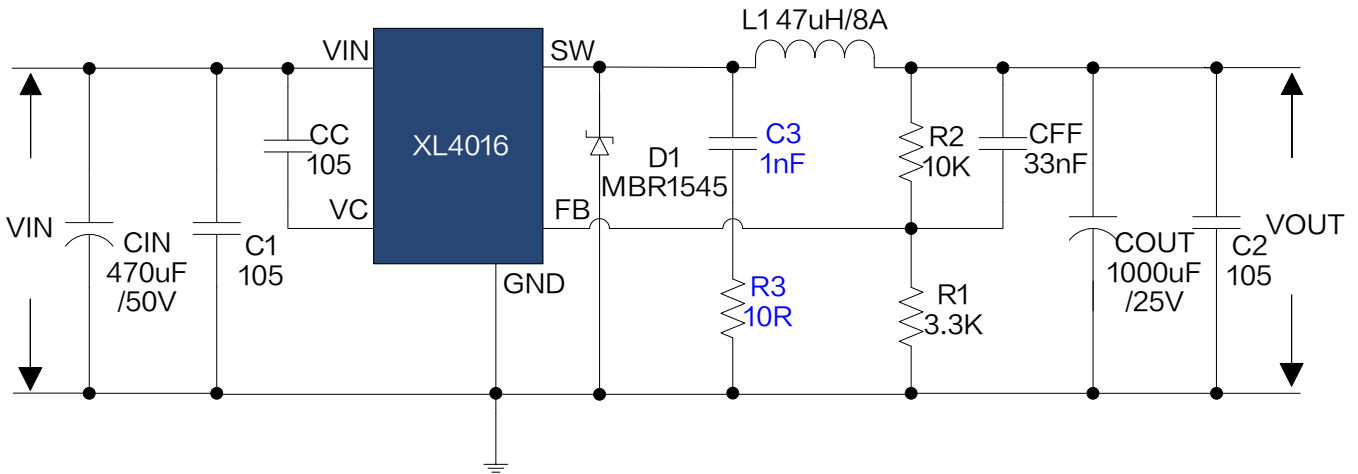


图 1 添加 RC 吸收电路

图 2 为没有添加改善措施时输出纹波电压波形，图 3 是添加 RC 吸收电路后输出纹波电压波形，其余条件均不改变（测试条件为输入 12V，输出 5V/5A）：

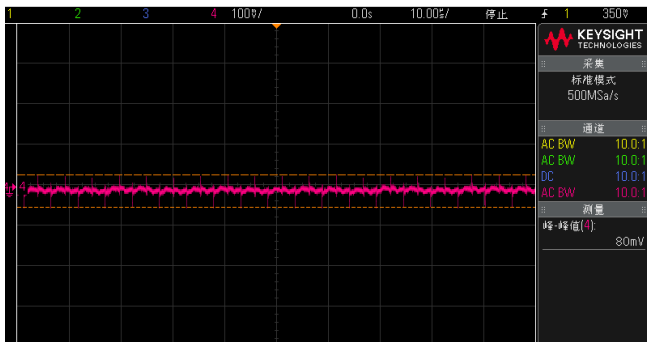


图 2 无改善措施，输出纹波 80mV

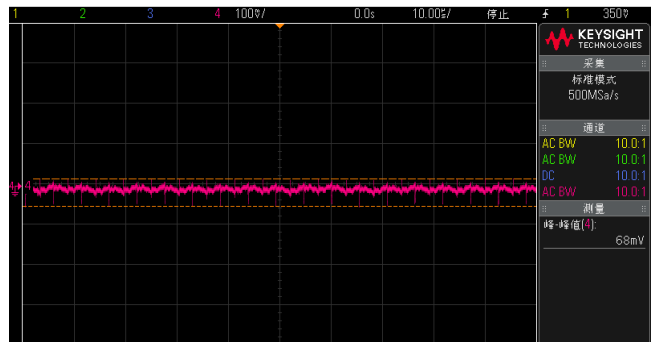


图 3 有 RC 吸收回路，输出纹波 68mV

方法 2. 输出端添加 LC 滤波

若需要进一步降低输出纹波电压值，可以通过在输出端添加 LC 滤波电路，如图 4 所示：

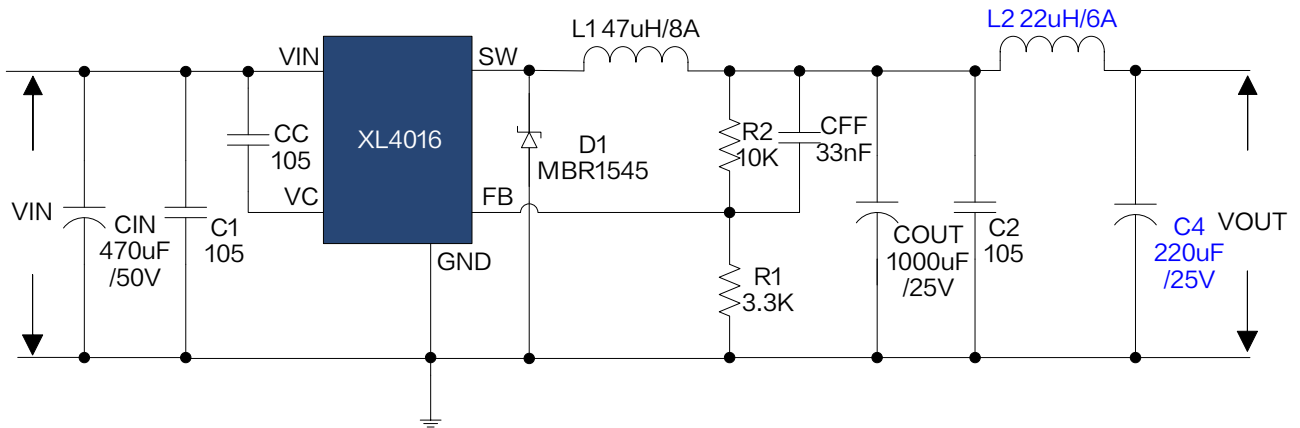


图 4 添加 LC 滤波

图 5 为没有添加改善措施时输出纹波电压波形，图 6 为添加 LC 吸收电路后输出纹波电压波形，其余条件均不改变（测试条件为输入 12V，输出 5V/5A）：

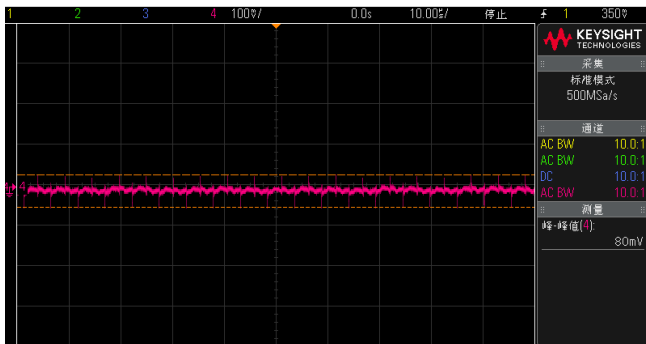


图 5 无改善措施，输出纹波 80mV

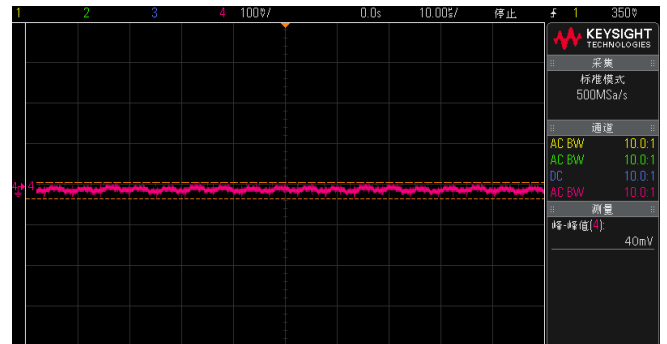


图 6 有 LC 滤波，输出纹波 40mV

方法 3. 优化 PCB 走线，减小寄生参数

开关电源系统电路中的寄生参数是多数干扰的根本因素，在选取以上任一种改善措施后，进行 PCB 设计时，一定要根据开关电源板规则进行，尽可能的缩短开关电流回路面积。就降压电路而言，输入端采用陶瓷电容+电解电容组合使用，陶瓷电容靠近芯片 VIN 与 GND 引脚，反馈走线远离开关信号节点，使用 GND 走线包围开关信号节点，同时缩短开关电流回路路径，将输入端电容正极靠近芯片 VIN 引脚，肖特基阴极靠近芯片 SW 引脚，肖特基阳极靠近输入电解电容负极。