

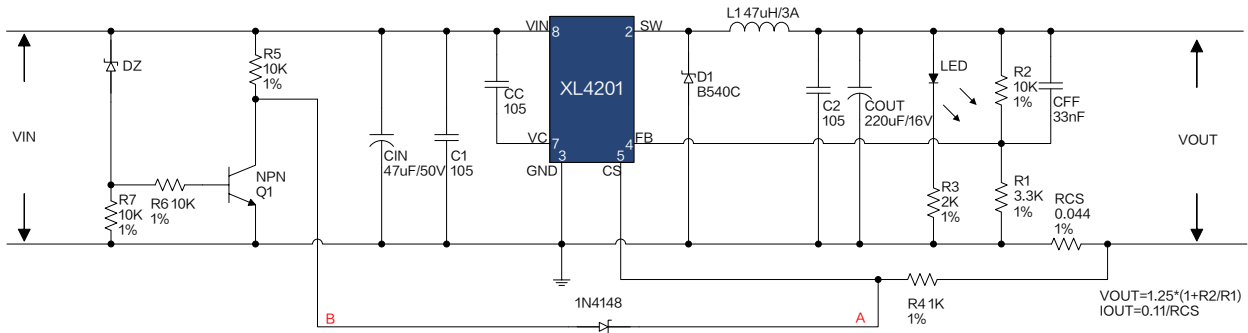
欠压关机电路解析

引言

针对电池供电的方案，为避免电池过放电，需要电源模块具有欠压关机功能，同时为避免系统在临界点出现振荡（系统反复开关），需要欠压保护电路具有一定的滞回窗口。通常芯片自带的 EN 脚的开启与关断电压存在 0.7V 左右的滞回空间，可以通过控制 EN 脚来实现欠压关机；但是大部分芯片没有 EN 脚，只能通过控制反馈引脚来实现关机功能，下面以 XL4201 芯片为例，简述几种使用芯片反馈引脚进行欠压关机的电路。

方案介绍：

方案一，常规欠压关机电路：

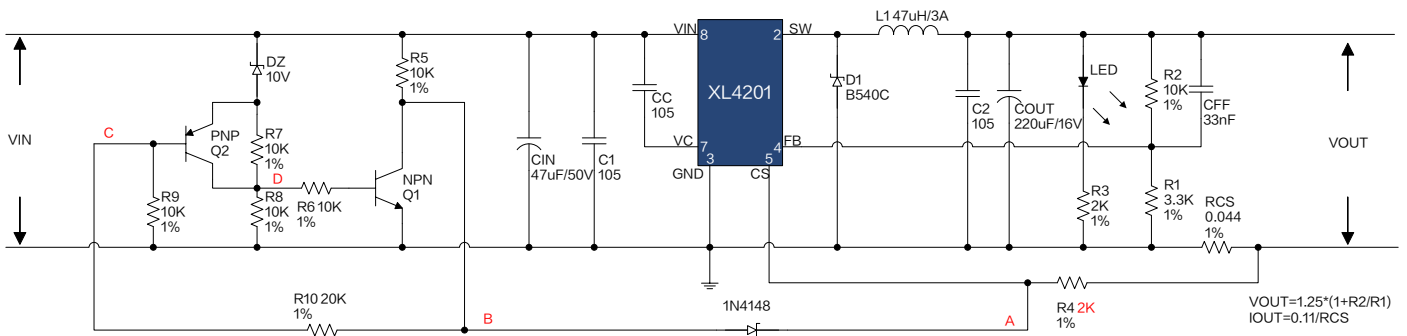


工作原理：当 VIN 电压高于 VDZ+0.7V 时，Q1 导通，B 点电压近似为 0，小于 1N4148 的 VF 值，芯片可以正常工作；当 VIN 电压低于 VDZ+0.7V 时，三极管 Q1 不导通，此时 VIN 通过 R5 电阻和 1N4148 将高电平加至 CS 引脚的 A 点处，从而实现欠压关机功能。

说明：A 点高电平电压也可以通过加至 FB 引脚处实现芯片关机功能，A 点连接 CS 引脚时，B 点高电平大于 1V 即可，A 点连接 FB 引脚时，B 点高电平大于 2V 即可。

缺点：此欠压保护电路没有滞回功能，当输入电压跌落至 DZ 稳压管导通电压临界值时，系统会出现振荡现象。

方案二，可任意设置阈值的欠压关机电路：



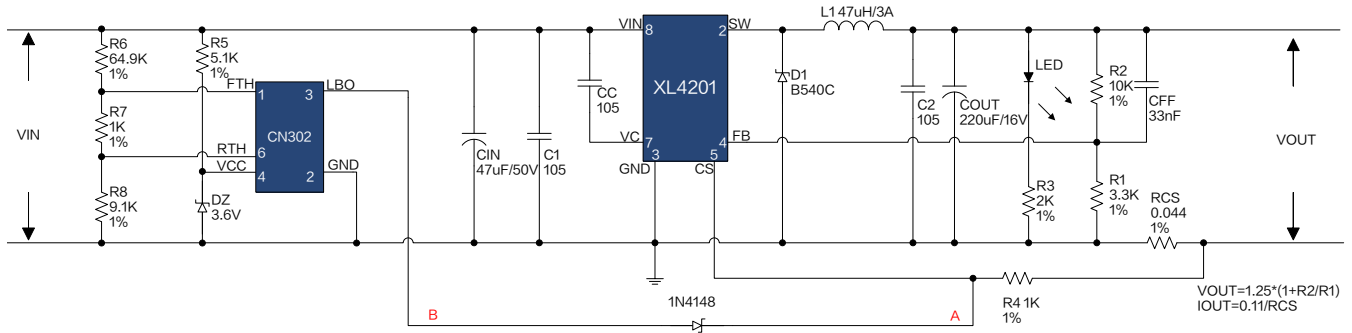
工作原理：初始状态，三极管 Q1 与 Q2 均处于关闭状态，当输入电压击穿稳压管 DZ，在 D 点产生 0.7V 左右电压后，Q1 导通，B 点电压近似为 0，低于 1N4148 的 VF 值，芯片可以正常工作；Q2 三极管随着 Q1 导通后导通，Q2 导通后短接 R7 电阻；当 VIN 电压低于 VDZ+0.7V，三极管 Q1 关闭，此时 VIN 通过 R5 电阻和 1N4148 将高电平加至 CS 引脚的 A 点处，芯片关闭无输出，由于此电路的开启与关闭电压不一致，从而实现带有滞回功能的欠压关机电路，避免输入电压降至临界点时，出现系统来回开机与关机现象；

说明：

1. Q1 三极管 BE 导通电压为 0.7V，Q2 三极管 BE 导通电压为 -0.7V。

2. 芯片启动工作电压： $U1 = VDZ + 0.7V * (1 + R7/R8) \approx 11.4V$ ；芯片欠压关机电压： $U2 = VDZ + 0.7V \approx 10.7V$ ；可以通过调整 R7 与 R8 电阻值比例来调整启动电压与关闭电压之间的滞回空间。

方案三，使用电压检测芯片的欠压关机电路：



工作原理：CN302 电压检测芯片供电电压在 2~6V 之间，通过 DZ 稳压管供电，此处选择 3.6V 稳压管供电；当输入电压高于 U_2 时，B 点电压为 0.3V，小于 1N4148 的 V_F 值，芯片可以正常工作；当输入电压低于 U_1 值时，B 点产生高电平，通过 1N4148 将高电平加至 CS 引脚的 A 点处，从而实现芯片关机。

说明：芯片启动工作电压 $U_1 = (R_6 + R_7 + R_8) / R_8 * 1.211 \approx 10V$ ；芯片欠压关机电压 $U_2 = (R_6 + R_7 + R_8) / (R_7 + R_8) * 1.211 \approx 9V$ ；阈值电压： $U_1 - U_2 = 1V$ 。