

系统带载启动异常剖析-1

引言

使用或测试 XL7005A/XL7015 时，在选用电子负载 CC 模式测试的情况下，常遇到无法带载启动的问题，下面我们以 XL7005A 为例来一探究竟。

XL7005A 简介

XL7005A 是一款高压降压恒压产品，输入电压 5~100V，开关电流 0.4A，输出功率 5W 以内，典型应用电路如图 1：

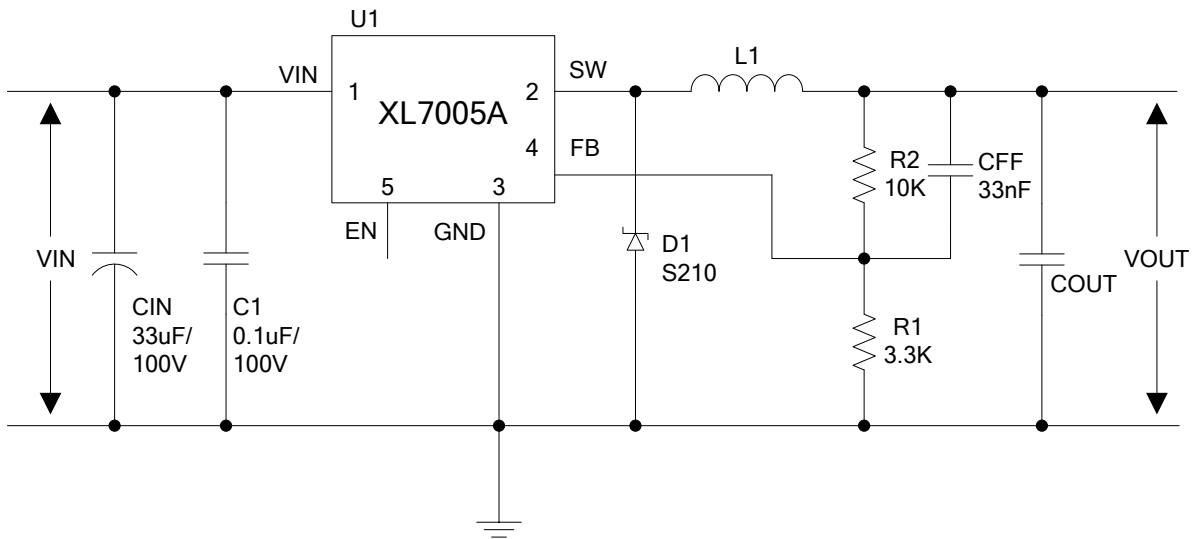


图 1. XL7005A 典型应用电路

XL7005A 工作模式

XL7005A 具有输出短路保护功能，短路保护工作模式是：当系统检测到输出端短路时，输出电压降低，芯片降低工作频率，但输出电流仍然存在，当短路状态去除后，系统自动恢复正常，为确保全电压范围内，系统输出短路功能正常，特别是高压输入时，输出短路不会损坏，故将芯片内部限流点限制在较小范围内。系统在带载启动时，不仅要给输出端电容充电，同时还要给后端负载供电，这要求系统在启动时输入端提供较大的电流值。按图 1 电路，电感使用 47uH，输出电容为 100uF，VIN=48V，输出设定 5V，输出接电子负载，CC 模式，电流设置为 0.3A。正常带载启动时波形如图 2，右侧是放大后的波形（黄色：SW 电压；绿色：输出电压；蓝色：电感电流）。

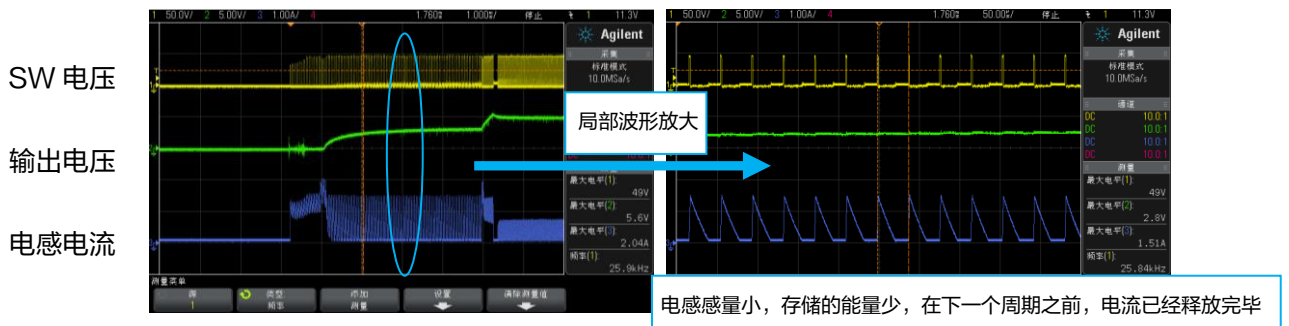


图 2. 带载启动成功时波形图

上电时，输出端电压为零，芯片软启动，工作在低频状态（频率约在 26KHz 左右），初始电感电流峰值为 2A 左右，之后峰值电流约 1.5A（此电流已经触发到芯片内部的限流点），且输出端电压不断提高，经过几毫秒之后，当输出端电压提升至设定值的 60% 左右时，芯片工作频率恢复至 150KHz，由于频率提高，电感提供的能量增大，输出电压迅速提高至 5V。

在上述电路参数不更改情况下，将电子负载 CC 模式由 0.3A 提升至 0.4A 时，系统便会出现无法正常带载启动现象，波形见图 3。在系统带载 0.4A 启动时，芯片起初也是低频工作，电感电流值为最大状态，但是由于负载端汲取的电流由之前的 0.3A 提高至 0.4A，输出能量较之前增大，而输入端能量基本不变（输入电压，系统电路均未变动），导致输出端电压始终无法提高至 3V 以上，则芯片一直工作于 26KHz 左右（频率不变，输入能量也不会改变），最终导致输出端电压无法正常建立。



图 3.带载启动未成功时波形图

整改方法

- 1.尽可能避免使用电子负载 CC 模式测试，使用 CC 模式测量时，只要输出端有电压，电子负载便会按照其所设定的电流值从电源端汲取电流，导致系统在启动时既要给输出电容充电，又要给电子负载供电，二者所需的能量偏大，系统在使用小感量电感时无法在低频工作时提供如此大的能量，导致输出端电压不能正常建立。
- 2.减小输出电容，可以更快的给电容充电，减小充电能量，可以给后端负载提供更多的能量。
- 3.增大电感量，启动时可以较好的抑制电流峰值，避免触发到芯片的限流点，同时感量增大，电感存储的能量增大，可以给后级负载提供更多的能量，让后端电压快速建立起来。

将图 1 电路中,电感感量更改为 100uH 后，电子负载仍是 CC 模式带载 0.4A，可以正常带载启动，波形见图 4。



图 4.更改电感后带载启动波形图