

系统带载启动异常剖析-2

引言

在电源带载启动时，尤其是 BOOST 结构的电源（以下称 BOOST 调整器），您是否常遇到下面的事情：

- BOOST 调整器带载上电时，前级电源正常开启，使用热插拔上电，可以正常启动，但控制电源 ON/OFF 来上电，却无法正常工作。
- BOOST 调整器带载上电后，输入端的电流特别大，同时芯片发热严重。有时过几秒可以恢复正常，有时却一直无法正常工作，输入端、输出端电压一直没有达到设定值。

这些，往往都是 BOOST 调整器启动时所需要的大电流导致的。我们都知道，电源有一定的电流能力，当所需要的电流大于电源所能提供的电流时，电源将会进入限流状态（输出电压下降）或者进入复位等状态。

下面，我们以 XL6006 为例，看一下 BOOST 调整器启动时所需要的电流。

XL6006 简介

XL6006 是一款专门为 LED 设计的大功率升压恒流驱动器，内置功率 MOS，最大开关电流为 5A，输入电压为 5V~32V，输出电压最高可达 60V，基本应用电路图如图 1 所示：

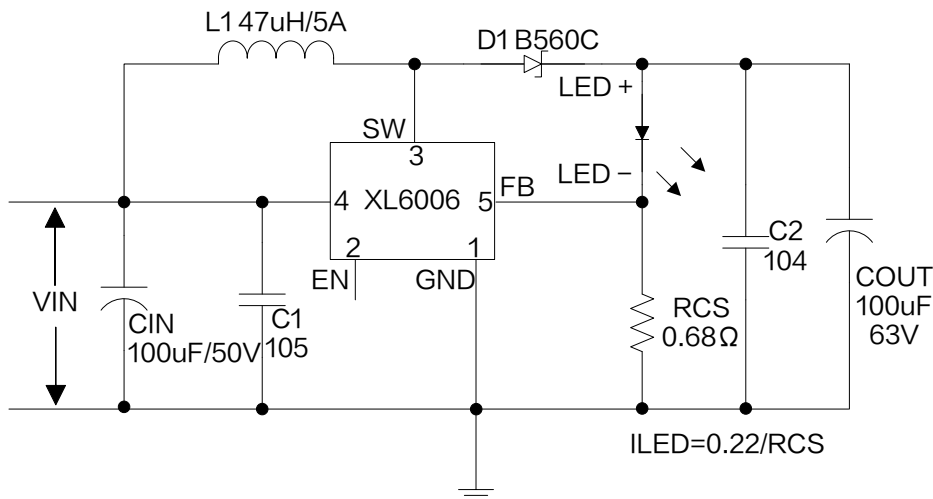


图 1.XL6006 典型应用电路

XL6006 启动波形

使用上面的电路图，VIN=12V，输出端接 12 串 1W LED 灯，输出电压约为 38V，电流设定值为 0.324A，假设效率为 90%，那么可以估算，稳定后，输入端电流应约为 $38V \times 0.324A / 12V / 0.9 = 1.14A$ ，但此时，如果选择一个 1.5A 或者 2A 的电源，往往会出现上述的启动问题（前端电源限流，输出电压无法建立）。XL6006 正常启动时波形见图 2（电源设定限流点 8A，热插拔上电，黄色：输入电压，绿色：输入电流，蓝色：SW 点电压，下同）。

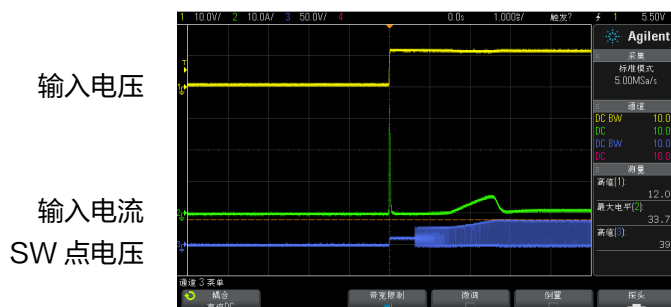


图 2.XL6006 启动时波形

上电后，输入端电流有两个高峰，分别放大后观察见图 3：

图 3 左侧图显示输入端电流高达 30A 以上，但持续时间较短（从开始到最后约 50us），此电流产生的原因是输入电源给 XL6006 系统的 CIN 与 COUT 电容充电，具体电流有多大，时间有多长，取决于电容的容量，电容的 ESR，线上电阻、电感等参数。

图 3 右侧图显示输入端电流接近 6A，但持续时间较长（右图从开始到最后约为 1.4ms）。此电流是 BOOST 升压至需求电压的过程产生的（从图中可以看到 SW 点电压逐渐上升）。在 FB 点电压未达到稳定工作时的值之前，芯片会以最大的占空比工作，从而导致电流逐渐上升。当输出电压达到设定值后，芯片占空比恢复正常，输入电流逐步下降至正常工作时的电流。

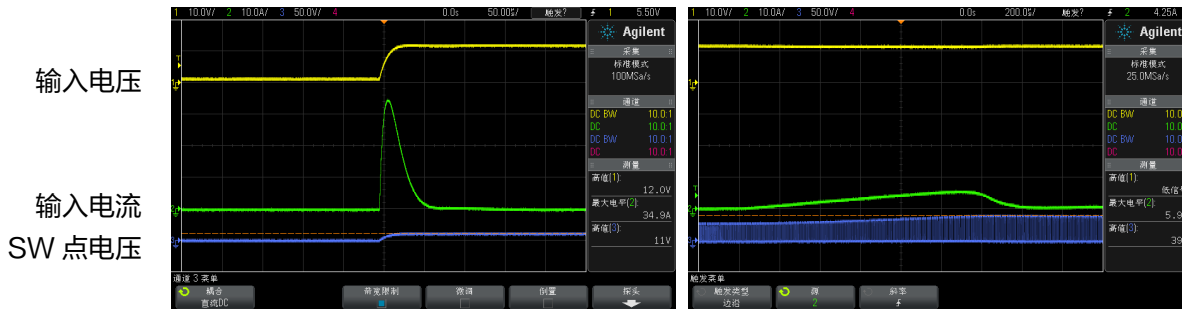


图 3.XL6006 启动时波形放大

芯片正常工作时的波形见图 4。

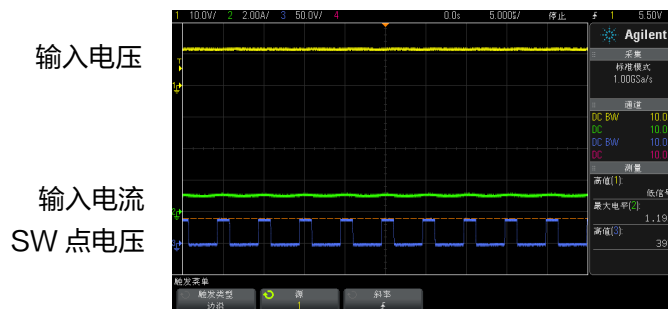


图 4.稳定工作后的波形

以上两个过程中，第二个过程是导致启动问题的主要原因。电源需要较长时间的大电流输出，如果该电流超出了电源的电流能力，则很容易出现上述问题，即输入电源的电压被拉低，输入端电流过大，从而导致芯片发热严重，甚至出现电感磁饱和。

关于热插拔上电和开关上电

为了说明插拔上电与通控制电源 ON/OFF 来上电的区别，我们同样将电源设定为 12V，输出接 12Ω 水泥电阻做为负载，测试水泥电阻两端的电压波形，见图 5。

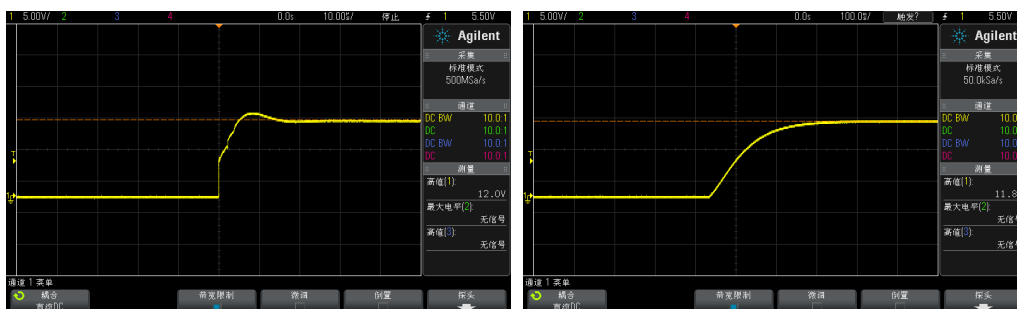


图 5.插拔上电与控制电源 ON/OFF 来上电的区别（左插拔上电，右开关上电）

从图中可以看到，插拔上电仅需 10us 不到即可完成上电，而开启电源来上电却需要 200ms 左右的时间（具体时间还要看具体的电源）。这也就是控制电源 ON/OFF 来上电容易导致前级电源被拉低的原因。

改善方式

通过添加欠压保护电路（见图 6）来限制芯片最低工作电压，是简单有效的改善措施；同比典型应用电路，增加稳压管 DZ1 与电阻 R1，其中 R1 通常取值 10K，DZ1 一般取最小工作电压的 0.8 倍左右，此处 DZ1 选择 8.2V 稳压管。

按照之前的测试条件：VIN=12V，输出端接 12 串 1W LED 灯，输出电压约为 38V，电流设定值为 0.324A。设置电源限流点为 2A。下面，我们分别对比有无欠压保护的启动情况。

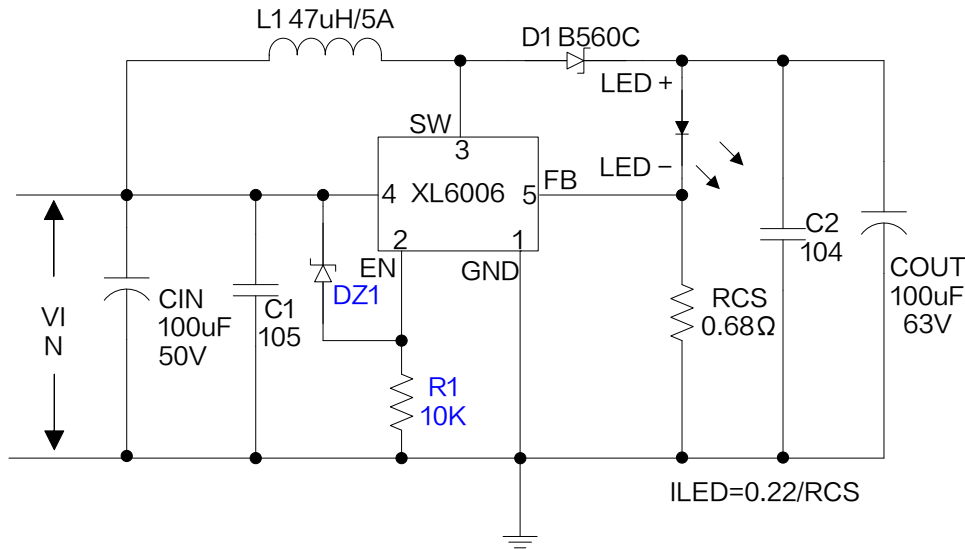


图 6.XL6006 增加欠压保护后应用电路

图 7 为插拔上电时的情形。在未加欠压保护的时候，启动后，输入电流逐渐上升，当超过了设置的限流点后，输入端电压被拉低。最终输入端电压稳定在 3V 稍多，输入端电流在 2A（电源设置限流点处），输出电流只有 100mA 左右，芯片一直无法正常工作。增加欠压保护后，电流上升超出设置的限流点后，输入端电压被拉低，当电压被拉低到 9V 左右（稳压管的值+EN 脚关断电压），XL6006 停止工作，输入端电流降至 0A，电压开始上升，当输入电压上升到 10V 左右时（稳压管的值+EN 脚开启电压），芯片再次启动。此过程可能会重复若干次，最后启动成功，进入稳定状态。

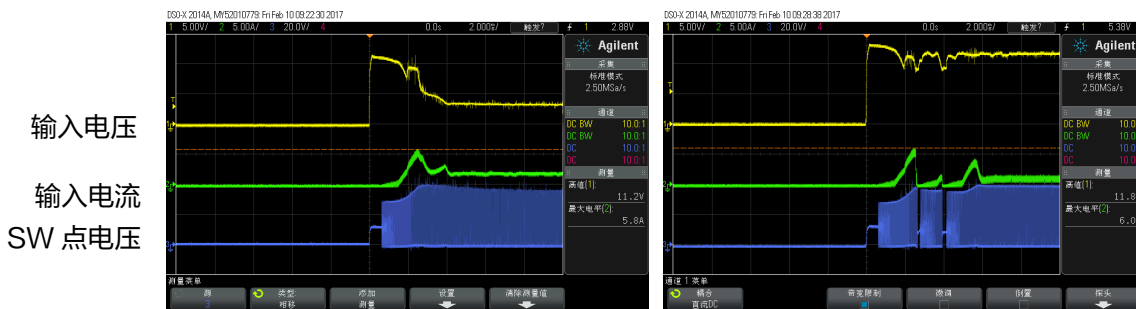
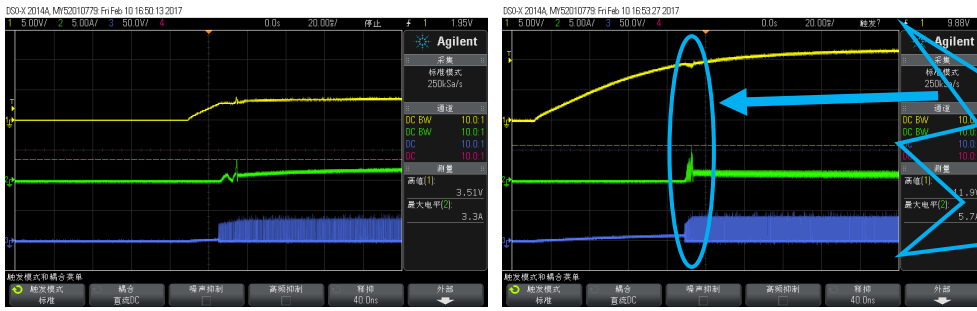


图 7.插拔上电时波形，左：未加欠压保护，右：加欠压保护

图 8 为控制电源 ON/OFF 来上电时的情形，未加欠压保护时，上电之后，输入端电压逐渐上升至 XL6006 的最低工作电压，芯片开始启动，输入电流增加，超过限流点后（2A），输入电压被拉低，最终电源电压稳定在 3V~4V 之间，启动失败。增加欠压保护后，输入端电压需要上升到 10V 左右（稳压管的值+EN 脚开启电压），XL6006 才开始启动，此时启动后所需电流要远小于 3V 时的情形，故可以很容易的启动成功。

输入电压
输入电流
SW 点电压



此处波形放大后，与图 7 右边波形类似

图 8. 控制电源 ON/OFF 来上电时波形，左：未加欠压保护，右：加欠压保护

结果

添加欠压保护电路后，插拔上电与控制电源 ON/OFF 上电，XL6006 均可以电源限流点比较小的情况下带载启动。